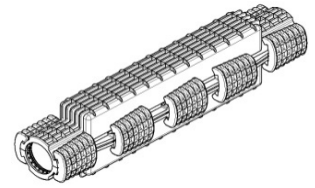
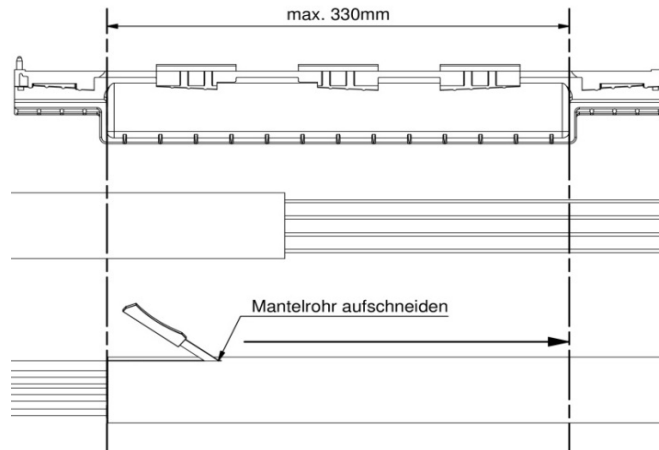


Montageanweisung für:
Installation instruction for:

SRV-M

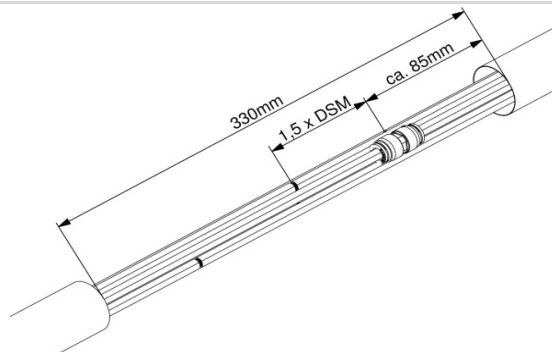


Montage / Installation



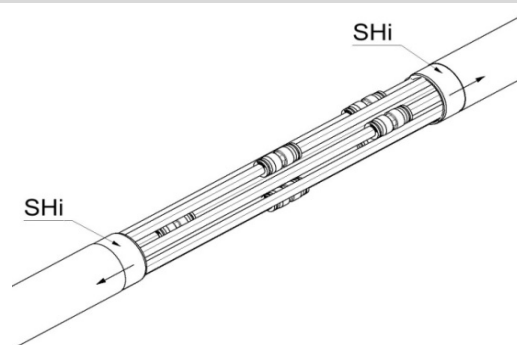
1) Die zu verbindenden Rohrverbände ca. 330mm überlappen lassen. Beide Mantelrohre zurückschneiden.

1) Overlap both bundles approx. 330mm. Cut both jacket pipes back.



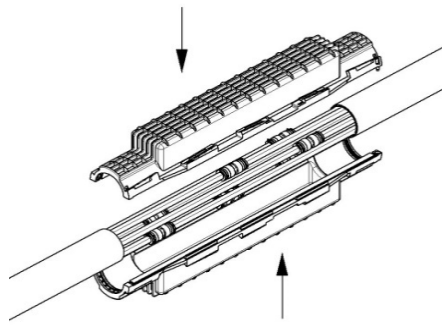
2) Länge der gleichfarbigen speedpipe aufeinander abstimmen und mit entsprechenden DSM versetzt (ca. 1,5 mal Länge DSM) verbinden.

2) Adjust length of the same-colour speedpipe and connect staggered (1,5 x length DSM) with according DSM.



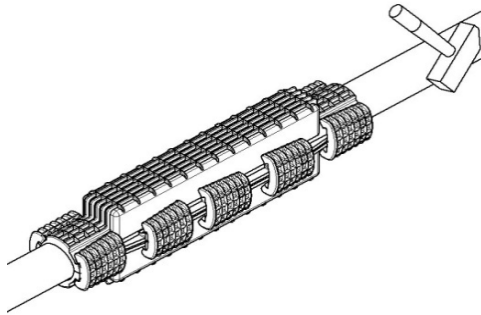
3) Alle speedpipe gleicher Farbe mit DSM verbinden. Die entsprechenden SHi in beide Enden der Mantelrohre über die innenliegenden speedpipe bündig einführen.

3) Connect all same-colour speedpipes with DSM. Push the according SHi over the speedpipe equal with the jacket pipe.



4) Beide SRV-M Schalen über die Verbindungsstelle legen.

4) Push both SRV-M MAXI halves over the joining.



5) Die Verbindungsklammern mit der Hand vormontieren und anschließend mit dem Hammer gleichmäßig festtreiben. Auf Wunsch kann zur Montageerleichterung das Mantelrohr auf größerer Länge geöffnet werden.
6) Das Verschließen erfolgt dann mit SRV-M und Halbrohr und EBM. Alle DSM liegen im Bereich der SRV-M.

Achtung: gabocom Steckverbinder sind optimal auf den Anwendungsfall abgestimmt. Verbinder anderer Hersteller können Beschädigungen (Druckstellen) an den speedpipe produzieren, welche später zu Einblasproblemen führen können.

5) Mount the clamps per hand. Push them with hammer equally fix. For easier mounting the jacket pipe can be opened at a bigger length.

6) The closing will be made by SRV-M, split duct and EBM. All DSM are in the area of the SRV-M.

Attention: gabocom connectors are optimally matched to the application. Connectors from other manufacturers can produce damage (pressure points) to the speedpipe, which can later lead to blowing in problems.

Allgemeine Daten / General data

Beschreibung / Description	Die geteilte SRV-M ist für das druckdichte Verbinden von SRV-G. The SRV-M is able to connect two SRV-G pressure-tight.	
Artikel / Article	SRV-M 50	SRV-M 40
Verpackungseinheit / Unit	10 St.	10 St.
Art.-Nr. / Article no.	4852	4853

Entsorgung

Zur Wiederverwertung ist die SRV-M zu zerlegen. Die Zerlegung erfolgt, indem man die Verbindungsklammern entfernt. Auf den Einzelteilen ist das Material angegeben, aus dem diese gefertigt sind. Einzelteile der entsprechenden Wiederverwertung zuführen, Dichtgummi im Hausmüll entsorgen. Von keinem der Materialien geht eine Gefährdung für Grundwasser oder Umwelt aus.

Die Produkte des speedpipe® Systems sind aufeinander abgestimmt. Der Einsatz von Produkten Dritter mit den Produkten des speedpipe® Systems kann zu Beeinträchtigungen führen, auch wenn die Produkte denselben Spezifikationen entsprechen. Der Kunde hat deshalb bei Kombination von Produkten unterschiedlicher Hersteller die Auswirkung und Kompatibilität für den konkreten Einsatz zu prüfen.

gabo Systemtechnik GmbH
Am Schaidweg 7
94559 Niederwinkling
GERMANY

Tel. +49 9962 950-200
Fax +49 9962 950-202
info@gabocom.com
www.gabocom.com

M 63
Freigabe: MK
Datum: 05.12.2022
Stand: 9

Für Aktualität und Vollständigkeit der Angaben und Informationen wird keine Gewähr übernommen. Dieses Dokument kann ohne Vorankündigung überarbeitet und ergänzt werden. Eine Haftung für Schäden ist ausgeschlossen.